

Catégories Internationales

U15 Homme Arc Classique 2026 - 40m - 80cm

Clf	Nom	Club	Licence	Cat	Dist. 1	Dist. 2	Total	Nb10	Nb10+
1	BRIANCHON Timothee	NOUMEA	0038268W	U15HCL	227	240	467	3	
2	DEVAUD Thyssian	NOUMEA	0014344S	U15HCL	109	134	243		

Nbre d'archers : 2

U21 Homme Arc Classique 2026 - 70m - 122cm

Clf	Nom	Club	Licence	Cat	Dist. 1	Dist. 2	Total	Nb10	Nb10+
1	AROMAITERAI Lord	PAITA	0954338Z	U21HCL	272	285	557	6	2

Nbre d'archers : 1

Senior 1 Homme Arc Classique 2026 - 70m - 122cm

Clf	Nom	Club	Licence	Cat	Dist. 1	Dist. 2	Total	Nb10	Nb10+
1	PUJOL Olivier	NOUMEA	0672197Z	S1HCL	295	288	583	11	3
2	GOVAN Mathieu	NOUMEA	1053915X	S1HCL	252	273	525	11	2

Nbre d'archers : 2

Senior 2 Femme Arc Classique 2026 - 70m - 122cm

Clf	Nom	Club	Licence	Cat	Dist. 1	Dist. 2	Total	Nb10	Nb10+
1	LANGE Jordane	DUMBEA AC	0379314Y	S2FCL	283	285	568	9	4
2	FLEUROT Janique	DUMBEA AC	0036814R	S3FCL	270	256	526	8	3
3	GIBAND Virginie	NOUMEA	0046541N	S2FCL	248	249	497	3	1

Nbre d'archers : 3

Senior 2 Homme Arc Classique 2026 - 70m - 122cm

Clf	Nom	Club	Licence	Cat	Dist. 1	Dist. 2	Total	Nb10	Nb10+
1	VANQUICKENBORNE Frantz	PAITA	0014814C	S2HCL	293	307	600	10	5
2	GIBAND Tanguy	NOUMEA	0859913N	S2HCL	273	292	565	11	5
3	RIGUIDEL Yann	NOUMEA	0064236X	S2HCL	278	283	561	12	4
4	BROQUET Christian	NOUMEA	0712609A	S2HCL	249	250	499	4	1

Nbre d'archers : 4

Senior 1 Femme Arc à Poulies 2026 - 50m - 80cm

Clf	Nom	Club	Licence	Cat	Dist. 1	Dist. 2	Total	Nb10	Nb10+
1	LEMOINE Cloe	MONT DORE	0063192M	S1FCO	300	315	615	16	6

Nbre d'archers : 1

Senior 1 Homme Arc à Poulies 2026 - 50m - 80cm

Clf	Nom	Club	Licence	Cat	Dist. 1	Dist. 2	Total	Nb10	Nb10+
-----	-----	------	---------	-----	---------	---------	-------	------	-------

Senior 1 Homme Arc à Poulies 2026 - 50m - 80cm (Suite)

Clit	Nom	Club	Licence	Cat	Dist. 1	Dist. 2	Total	Nb10	Nb10+
1	MANGOEN Xavier	NOUMEA	0903628E	S1HCO	347	319	666	38	12

Nbre d'archers : 1

Senior 2 Homme Arc à Poulies 2026 - 50m - 80cm

Clit	Nom	Club	Licence	Cat	Dist. 1	Dist. 2	Total	Nb10	Nb10+
1	CLERTE Laurent	DUMBEA AC	0379311V	S2HCO	344	331	675	34	9
2	LECREN Alexandre	DUMBEA AC	0975288W	S2HCO	301	289	590	15	9

Nbre d'archers : 2

Senior 3 Homme Arc à Poulies 2026 - 50m - 80cm

Clit	Nom	Club	Licence	Cat	Dist. 1	Dist. 2	Total	Nb10	Nb10+
1	MOEDJIJO Denis	PAITA	0108980G	S3HCO	311	301	612	11	2

Nbre d'archers : 1

Catégories Nationales

Senior 1 Homme Arc Classique 2026 - 50m - 122cm

Clit	Nom	Club	Licence	Cat	Dist. 1	Dist. 2	Total	Nb10	Nb10+
1	HUAULT Julien	NOUMEA	1022916Q	S1HCL	260	278	538	6	4

Nbre d'archers : 1

Senior 2 Femme Arc Classique 2026 - 50m - 122cm

Clit	Nom	Club	Licence	Cat	Dist. 1	Dist. 2	Total	Nb10	Nb10+
1	DUSSOL Isabelle	PAITA	0664348T	S2FCL	273	285	558	9	2
2	POUAOUANDE Josina	PAITA	0978262D	S2FCL	227	227	454	2	

Senior 3 Homme Arc Classique 2026 - 50m - 122cm

Clit	Nom	Club	Licence	Cat	Dist. 1	Dist. 2	Total	Nb10	Nb10+
1	BRIANCHON Alain	NOUMEA	0978743B	S3HCL	257	278	535	9	4
2	LACROIX Stephane	MONT DORE	0857462Z	S3HCL	243	267	510	1	1

Nbre d'archers : 2

Nombre total d'archers : 21

Club Organisateur :
3899006 COMPAGNIE D'ARC DE NOUMEA

Arbitre responsable :
0429480B SOERO JEAN-JACQUES

Liste des arbitres :
0627198M GENTIL LLEWELLYN

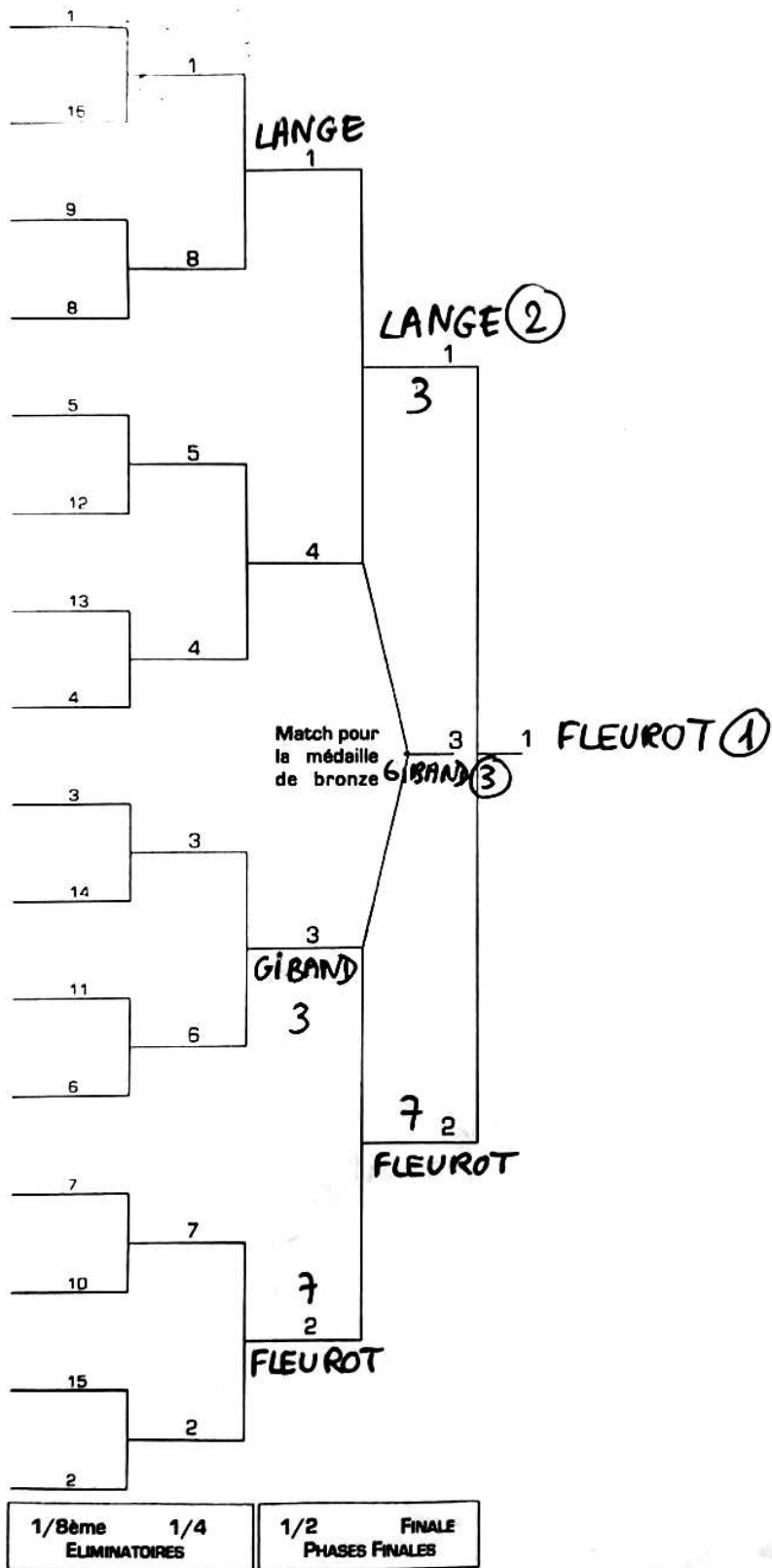
FEMMES CLASSIQUE

Le Tir à l'Arc Extérieur

Le Règlement

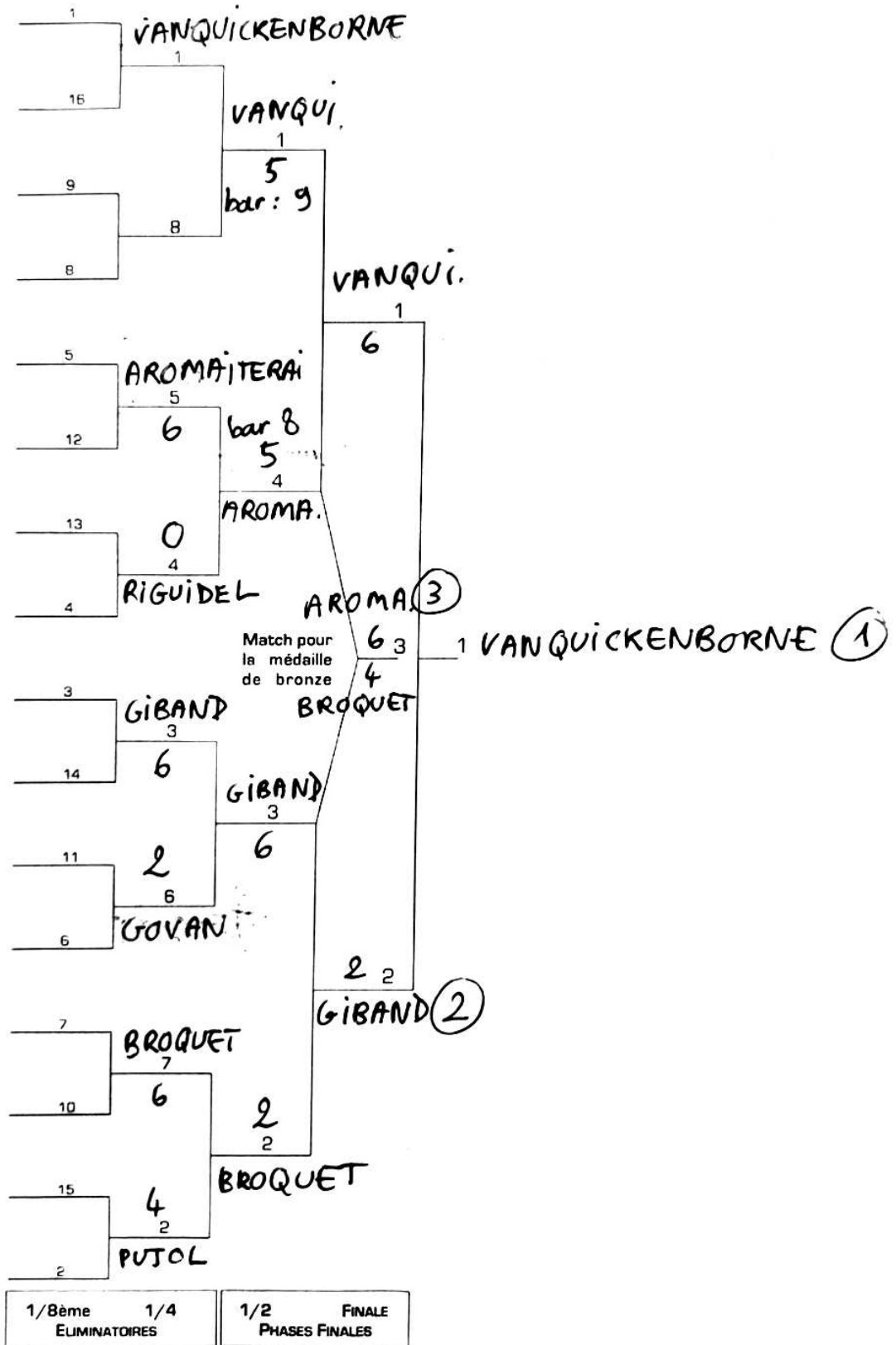
Edition Juillet 2025

CHAMPIONNAT DE TIR A L'ARC EXTERIEUR GRILLE DE REPARTITIONS POUR LES PHASES FINALES PAR ÉQUIPES



HOMMES CLASSIQUE

CHAMPIONNAT DE TIR A L'ARC EXTERIEUR GRILLE DE REPARTITIONS POUR LES PHASES FINALES PAR ÉQUIPES



CHAMPIONNAT DE TIR A L'ARC EXTERIEUR
GRILLE DE REPARTITIONS POUR LES PHASES FINALES PAR ÉQUIPES

